



# Belgian Rally Championship

## Technisch Reglement 2025

### “Groep GT”

#### A/ ALGEMEENHEDEN

De bemanning is verantwoordelijk voor het bewijzen van de conformiteit van zijn wagen. Voor de groep GT mogen de technische gegevens van de fabrikant of alle andere officiële gegevens van de sportieve overheid aangewend worden.

De groep GT is toegankelijk voor “Grand Tourisme” wagens. Het betreft wagens met 2 of 2+2 zitplaatsen, 1 volwaardige deur aan elke zijde, niet FIA gehomologeerd in Groep A of N en het vervoeren van passagiers is gedefinieerd volgens de voorgeschreven normen door de Internationale Automobiel Federatie (FIA).

De wagen moet een bestaand model zijn, opgenomen in de catalogus van de fabrikant of zijn vertegenwoordiger, vanaf 1/1/2004, of een GT-wagen met een Belgisch nationale homologatie of een bestaand Belgisch technisch paspoort.

De wagens dienen conform te blijven aan hun geel boekje van precontrole en aan hun nationaal technisch paspoort opgesteld door RACB Sport of aan hun nationale homologatiefiche.

Een wagen, die te gevaarlijk bevonden wordt door zijn vermogen of zijn constructie en/of zijn wijzigingen, zal uitgesloten worden van inschrijving of deelname in het kader van de groep GT, en dit zonder kennisgeving.

Elke wijziging die niet uitdrukkelijk door dit reglement is toegestaan, is verboden.  
Een toegestane wijziging mag niet leiden tot een ongeoorloofde wijziging.

Elke wijziging, zelfs als deze niet expliciet verboden is en die niet overeenkomt met de geest van dit reglement, welke de preparatie kosten van de wagen overdreven zouden doen toenemen, zijn verboden zonder kennisgeving door de Technische Commissie van RACB Sport.

Het ontbreken van het geel boekje of het RACB technisch paspoort van het competitievoertuig gedurende de technische keuring, kan de startweigering tot gevolg hebben. Het opzettelijk vervalsen van het document zal, als dusdanig, beschouwd worden als fraude en zal dus kunnen bestraft worden door een geldboete van 150 euro.

De Franse tekst van dit Technische Reglement vormt de definitieve tekst waarop men zich zal beroepen in geval van betwisting over de interpretatie. De titels van dit document worden alleen uit zorg voor de leesbaarheid vermeld en maken geen deel uit van huidig Technisch Reglement.

## **B/ MODIFICATIES & TOEVOEGINGEN Toegestaan of verplicht**

De geldende artikelen 251, 252, 253 en 256 van Bijlage J FIA blijven van toepassing, maar de artikelen van dit huidig reglement zijn doorslaggevend.

Iedere bout, moer of schroef van de wagen, mag vervangen worden door gelijk welke bout, moer of schroef, op voorwaarde dat deze behoort tot dezelfde materiaal familie, van dezelfde diameter als het origineel onderdeel is en gelijk welke blokkeermethode bevat (rondsel, contra moer, enz.)

De volgende materialen zijn verboden: magnesium, keramiek en titanium (behalve indien standaard).

### **Groep GT:**

#### **Klasse GTN:**

Voor wagens van klasse GTN geldt dat elke wijziging die niet uitdrukkelijk is toegelaten of elke afstelling, niet voorzien door de fabrikant of door het huidige reglement, is verboden.

Enkel de werken nodig voor het normale onderhoud van de wagen of voor het vervangen van stukken beschadigd door slijtage of door ongeval, zijn toegelaten. De beperkingen van de toegelaten veranderingen en montages zijn hierna duidelijk omschreven. Buiten deze duidelijke toelatingen, mag een door slijtage of door ongeval beschadigd onderdeel enkel worden vervangen door een origineel stuk, identiek aan het beschadigde stuk.

#### **Klasse GTP:**

Voor wagens van klasse GTP zijn de nationale homologatiefiche, de originele onderdelen en de enkele punten van het reglement hieronder beschreven van toepassing.

In geval van tegenstrijdigheid tussen deze technische reglement en de homologatie fiche van de wagen zal de homologatie fiche tellen.

Voor elk andere wagen van de groep GT geldt dat elke wijziging verboden is, als deze niet uitdrukkelijk toegestaan is door het huidige reglement.

Een toegelaten wijziging mag geen niet toegelaten wijziging tot gevolg hebben

De wagens moeten strikte seriewagens zijn en identificeerbaar door de gegevens duidelijk omschreven in de nationale homologatie fiche of het technische paspoort van RACB Sport, de handleiding voor herstelling, enz.

## **C/ TECHNISCHE VOORSCHRIFTEN**

### **ARTIKEL C.1: DEFINITIE – VERKIESBAARHEID**

“Grand Tourisme” wagens zijn conform aan de originele specificaties van de fabrikant.

De toegelaten wagens zijn tweewiel aangedreven wagens met atmosferische motor of met drukgevulde motor.

“Grand Tourisme” wagens, al of niet gehomologeerd door de FIA, voorzien van een Europese PVG.

De wagen moet een bestaand model zijn, opgenomen in de catalogus van de fabrikant of zijn vertegenwoordiger, vanaf 1/1/2004 of een GT-wagen met een nationale homologatie of een bestaand Belgisch technisch paspoort.

**De klasse GTN** staat voor wagens waarvan de motor beperkt is tot 6 cilinders en/of 330 pk (op de technische fiche van de fabrikant).

De wagen mag niet gewijzigd worden in vergelijking met de specificaties van het gecommmercialiseerde model behalve de remmen, ophanging en de veranderingen nodig voor het monteren van de veiligheidsuitrusting, zoals beschreven in onderstaande reglement.

**De klasse GTP** staat onder het volledig toezicht van RACB Sport, zowel wat model als type GT-wagen betreft. Doorgedreven wijzigingen aan transmissie, remmen en ophanging, in vergelijking met de wagens van het type GTN, kunnen toegestaan worden, maar een volledig en gedetailleerd dossier moet overgemaakt worden aan RACB Sport.

De wagens worden voorzien van een nationale homologatie RACB Sport, waaraan ze te allen tijde conform moeten aan blijven.

## **ARTIKEL C.2: CILINDERINHOUD KLASSEN**

**GTN 21** : Cilinderinhoud tot en met 2000 cm<sup>3</sup>

**GTN 22** : Cilinderinhoud meer dan 2000 cm<sup>3</sup> tot en met 3500 cm<sup>3</sup>

**GTN 23** : Cilinderinhoud meer dan 3500 cm<sup>3</sup>

**GTP 24** : Volgens nationale homologatie RACB Sport

## **ARTIKEL C.3: GEWICHT**

De wagens zijn onderworpen aan een minimumgewicht volgens onderstaande schaal in functie van de cilinderinhoud:

Tot			2000 cm <sup>3</sup> :	900 kg
Vanaf	2001 cm <sup>3</sup>	tot	3500 cm <sup>3</sup> :	1100 kg
Vanaf	3501 cm <sup>3</sup>			<b>1320 kg</b>

Dit is het reële gewicht van de wagen (zonder personen of bagage aan boord), met maximum één reservewiel. In geval zich 2 reservewielen in de wagen bevinden, zal het tweede verwijderd worden vóór de weging.

Op ieder ogenblik van de meeting, mag een wagen niet minder wegen dan het minimumgewicht.

In geval van een geschil tijdens de weging, zal de volledige uitrusting van piloot en copiloot verwijderd worden, inclusief de helmen en het Frontal Head Restraint systeem, maar het bijhorende communicatiesysteem mag in de wagen blijven.

In geval van twijfel kunnen de Technische Commissarissen al de reservoirs gevuld met consumeerbare vloeistoffen ledigen om het gewicht te controleren. (Benzine, ruitensproeier en koplampsproeiers)

**Het minimumgewicht van de wagen kan ook gecontroleerd worden met de bemanning aan boord (piloot en copiloot + volledige uitrusting van de piloot en copiloot). Het minimumgewicht zal gedefinieerd worden zoals hierboven beschreven + 160 kg.**

Het gebruik van ballast is toegestaan volgens de voorwaarden voorzien door artikel 252-2.2 Bijlage J FIA « Algemene Voorschriften ».

Het is toegestaan de wagen op minimumgewicht te brengen door één of meerdere ballasten op voorwaarde dat het gaat om stevige blokken als een eenheid, bevestigd door gebruik te maken van gereedschap, gemakkelijk te verzegelen, geplaatst op de bodem van de cockpit, zichtbaar en verzegeld door de Technische Commissarissen op vraag van de bemanning.

## ARTIKEL C.4: TECHNISCHE VOORSCHRIFTEN

### C.4.1 MOTOR

#### GTN+ GTP

In GTN is de motor beperkt tot 6 cilinders en/of 330 pk (op de technische fiche van de fabrikant), en moet standaard blijven.

In GTN en GTP is een drukgevulde (turbo/compressor) motor toegelaten.

#### C.4.1.1 **Ontsteking**

##### GTN:

Het merk en type van bougies is vrij, evenals de H.T.-kabels.

#### C.4.1.2 **Koeling**

##### GTN + GTP:

De thermostaat, de radiatorstop, de temperatuur en het activeersysteem van de ventilator zijn vrij.

De radiatorstop mag vergrendeld worden met om het even welk systeem. Het aantal en type ventilators is vrij.

#### C.4.1.3 **Luchtfilter**

##### GTN + GTP:

Het luchtfilter element mag vervangen worden door een ander, van hetzelfde type als het originele.

#### C.4.1.4 **Luchtinlaat systeem**

##### GTP:

Het inlaatsysteem moet in conformiteit blijven met de GTP homologatiefiche van de auto. Alleen wijzigingen voor de installatie van een restrictor zijn toegelaten.

Alle auto's met een NA motor van meer dan 3000 cm<sup>3</sup> of een drukgevulde motor van meer dan 2500 cm<sup>3</sup> (corrected CC) moeten een of meer restrictor(s) hebben met een maximale binnendiameter van :

Atmosferische motor		
Cylinderinhoud (gecorrigeerde)	1 restrictor	2 restrictors
3000 tem 3800 cm <sup>3</sup>	60 mm	42.4 mm
Meer dan 3800 cm <sup>3</sup>	59.7 mm	42.2 mm

De maximale binnendiameter moet over een minimumlengte van 3 mm behouden blijven. Deze diameter moet onder alle temperatuursomstandigheden behouden blijven.

De rechstreek moet rechtstreeks op het gasklephuis (voor motoren met natuurlijke aanzuiging) of op het compressorhuis (motoren met drukvulling) worden gemonteerd. Het mag geen bewegende delen hebben.

De restrictor moet van één enkel metaal zijn gemaakt en mag alleen worden geboord voor bevestiging en verzegeling, hetgeen mogelijk moet zijn tussen de bevestigingsschroeven, de restrictor en het gasklephuis (of het compressorhuis voor motoren met drukvulling).

Voor de montage van deze restrictor mag materiaal van het gasklephuis of de compressorbehuizing worden verwijderd en mag materiaal worden toegevoegd met als enig doel de restrictor op het gasklephuis (of de compressorbehuizing) te bevestigen zonder het luchtinlaatkanaal van het gasklephuis (of de compressorbehuizing) te wijzigen of te beïnvloeden. De koppen van de bevestigingsschroeven moeten zodanig worden geboord dat ze kunnen worden afgedicht.

De restrictor moet zodanig op het gasklephuis (of compressorhuis) zijn gemonteerd dat twee schroeven van het gasklephuis (of compressorhuis) of de restrictor volledig moeten worden verwijderd om de restrictor van het gasklephuis (of compressorhuis) te kunnen losmaken. Naaldschroefmontage is niet toegestaan.

De restrictors moeten zijn voorzien van een systeem dat een gemakkelijke verzegeling door de technische controleurs mogelijk maakt en moeten zodanig zijn gemonteerd dat zij gemakkelijk kunnen worden gecontroleerd.

Alle inlaatlucht voor de motor moet door de restrictor(s) stromen en het inlaatsysteem moet onder alle omstandigheden perfect gesloten zijn.  
Blokking van der restrictor(s) moet leiden tot onmiddellijke uitschakeling van de motor.

De diameter van de restrictor kan te allen tijde door RACB Sport worden gewijzigd via een addendum bij dit reglement of via een Technical Note.

#### **C.4.1.5 Uitlaatsysteem**

##### **GTN + GTP:**

Vrij of gehomologeerd vanaf de uitlaatcollector uitgang(en) tot zijn einde en moet minstens één demper bevatten, ervoor zorgend dat het geluidsniveau 107 dB niet overschrijdt (meetmethode FIA uitgelegd in artikel 5.3 van Appendix J Artikel 257A 2019).  
**Vanaf 01.01.2026 zal het maximale geluidsniveau 105 dB zijn.**

Evenwel moet deze binnen de omtrek van het koetswerk blijven.

#### **C.4.2 TRANSMISSIE, AANDRIJVING**

##### **C.4.2.1 Koppeling**

##### **GTN:**

De koppeling is vrij, behalve de afmetingen en het aantal schijven.

##### **C.4.2.2 Eindoverbrenging**

##### **GTN:**

Voor zover het raderwerk direct uitwisselbaar is met de originele eindoverbrenging, mag deze gewijzigd worden binnen een beperking van 20%. Het plaatselijk bewerken van de behuizing van versnellingsbak of brug, welke direct verbonden zijn aan de installatie van het nieuwe raderwerk, zijn toegestaan zonder het toevoegen van materiaal of onderdelen. De lagers moeten origineel blijven.

##### **C.4.2.3 Optionele (overbrengings-)verhoudingen**

##### **GTN:**

Eén supplementaire reeks versnellingsbakverhoudingen en/of eindoverbrenging gemonteerd in de originele behuizing, kunnen enkel gehomologeerd worden door de fabrikant, als variant optie in de homologatie fiche.

In dit geval mogen de nieuwe tandwielen van het type 'klauw' zijn.

Het aantal versnellingsbakverhoudingen mag niet hoger zijn dan origineel voorzien.

Het schakelschema mag verschillen maar de vervanging van een in H geschakelde naar een sequentiële versnellingsbak is verboden, en het schakelcommando moet strikt mechanisch blijven zonder enig servomechanisme.

### **C.4.3 OPHANGING**

#### **GTN:**

De bevestigingspunten en de bestanddelen van de ophanging moeten origineel blijven, tenzij anders gehomologeerd of toegestaan.

#### **C.4.3.1 Verstevingingstangen (Veerpootbrug)**

#### **GTN:**

De verstevingingstangen mogen enkel geschroefd worden op de ophanging bevestigingspunten tot het koetswerk of chassis.

#### **C.4.3.2 Aanslag, rubbers**

#### **GTN:**

De aanslagrubbers, de aanvullende veerkrachtige rubbers, enz..., vrij of aangebracht met delen van de ophanging, moeten precies dezelfde delen blijven, gelijkend op de originele en mogen niet veranderd worden.

De ophangingrubbers, bijvoorbeeld in dwars en langs draagarmen, stabilisatorstang rubbers, enz., moeten precies dezelfde delen blijven, gelijkend op de originele. Shore hardheid: vrij maar in hetzelfde materiaal.

#### **C.4.3.3 Schokbrekers**

#### **GTN + GTP:**

Vrij, in zoverre dat hun aantal, hun type (telescopisch, arm, enz.), hun werkingsprincipe (hydraulisch, frictie, mixt, enz.) en de ankerpunten behouden blijven.

#### **C.4.3.4 Veren**

#### **GTN + GTP:**

De veren zijn vrij mits dat het type (helicoïdaal, torsiestang, ...) behouden blijft.

Het aantal originele veren per wiel moet behouden worden, maar het is toegestaan om een compensatieveer per wiel toe te voegen indien er origineel geen voorzien is.

De rijhoogte mag verstelbaar uitgevoerd worden, maar enkel door middel van een mechanisch systeem (bijvoorbeeld door het creëren van een draadstang tussen de veerschotel en zijn houder).

### **C.4.4 WIELEN EN BANDEN**

#### **C.4.4.1 Wielen**

#### **GTN:**

De maximum afmetingen van de velgen moeten gehomologeerd zijn door de fabrikant en opgenomen in de PVG van de wagen. Het is mogelijk velgen te gebruiken met kleinere

afmetingen. De 4 velgen van de wagen moeten steeds dezelfde afmetingen hebben, behalve indien specifiek gehomologeerd, en volgens de voorschriften van montage.

De volledige wielen moeten zich in het originele koetswerk bevinden, t.t.z dat het bovenste gedeelte van het volledige wiel, welk zich verticaal boven het center van de wielnaaf bevindt, moet overdekt worden door het koetswerk bij verticale meting.

De bevestiging van de wielen door middel van bouten mag vrij vervangen worden door een bevestiging door middel van draadpin en moer, op voorwaarde dat het aantal ankerpunten en de draaddiameter behouden blijft.

#### **C.4.4.2 Banden**

##### **GTN + GTP:**

De banden moeten voldoen aan Appendix V van het huidig sportreglement voor de FIA regionale rally's (Zie FIA-lijst van de banden die in aanmerking komen voor de rally).

FIA-gehomologeerde regen circuit banden met FIA barcode zijn toegelaten.

Handmatig bijsnijden of wijzigen van het gespecificeerde loopvlak is toegestaan onder de volgende voorwaarden:

- Enkel voor wagens met tweewielaandrijving
- Enkel toegestaan op de banden die voldoen aan Appendix V van het huidig sportreglement voor FIA regionale Rally's (Zie FIA-lijst van de asfaltbanden die in aanmerking komen voor rally-wedstrijden).
- Handmatige aanpassing van de afmetingen moet voldoen aan de diagrammen die door de bandenfabrikant bij de RACB zijn ingediend. De diagrammen moeten 48 uur voor de technische controle van de rally ingediend worden bij de RACB
- Tijdens de Rally kan de insnijding enkel gebeuren in het Servicepark.

Op elk ogenblik van de rally mag de profieldiepte van de band niet minder dan 1,6 mm bedragen en dit op ten minste driekwart van het loopvlak.

Het gebruik van eender welk middel dat de prestaties van de banden, met een inwendige druk gelijk of kleiner dan de atmosferische druk bewaard, is verboden. Het binnenste van de band (ruimte tussen de velg en de binnenzijde van de band) mag enkel gevuld worden door lucht.

#### **C.4.4.3 Reservewiel**

##### **GTN + GTP:**

Eén reservewiel is verplicht.

Een tweede reservewiel is toegelaten.

Het reservewiel of de reservewielen mogen in de cockpit geplaatst worden, op voorwaarde dat deze stevig bevestigd zijn en dat ze zich niet bevinden in de ruimte van de bemanning.

#### **C.4.5 REMSYSTEEM**

##### **C.4.5.1 Remvoering**

##### **GTN + GTP:**

Het materiaal en de bevestigingsmethode (geklonken of gelijmd) zijn vrij op voorwaarde dat de afmetingen van de remvoering behouden blijven.

Het is toegestaan de hydraulische leidingen te vervangen door leidingen van luchtvaart kwaliteit, voor soepele hydraulische leidingen is hun vervanging verplicht.

#### **C.4.5.2 Servoremmen, remdruk-regelaars, ABS**

##### **GTN:**

Een remkracht regulator tussen het circuit van de voor- en de achterremmen is toegelaten. ABS mag ontkoppeld worden.

#### **C.4.5.3 Remschijven**

##### **GTN:**

Carbon remschijven zijn verboden.  
De remschijven zijn vrij, behalve de afmetingen.

#### **C.4.5.4 Handrem**

##### **GTN + GTP:**

Het vergrendelsysteem van de mechanische handrem moet buiten werking gesteld worden. De mechanische handrem mag vervangen worden door een hydraulisch systeem, welke de achterwielen bedient.

#### **C.4.6 STUURINRICHTING**

##### **GTN + GTP:**

Het stuurslot moet verplicht verwijderd worden.

#### **C4.7 KOETSWERK – CHASSIS**

##### **GTN:**

Het zijdelings profiel van de wagen moet bewaard blijven, gestroomlijnde onderdelen (spoilers) die niet opgenomen zijn in de fabrikantcatalogus, zijn verboden.

Wagens met een vervormbaar koetswerk (dak) mogen enkel rijden met een hard, opklapbaar/afneembaar, gesloten en vergrendeld dak. Enkel een opklapbaar/afneembaar metalen of uit glasvezel vervaardigd dak (hardtop) is toegelaten.

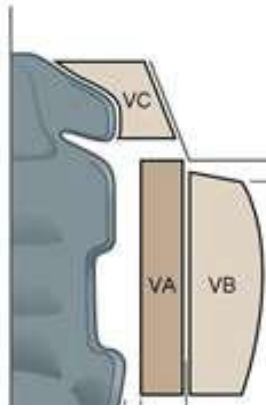
Wagens met een buizenchassis zijn verboden.

#### **C.4.7.1 Cockpit**

##### **GTN + GTP:**

- De interieur verfraaiing (dak bekleding, tapijten, passagierszetel, achterbank, middenconsole,...) mag verwijderd worden.
- Het originele dashboard moet behouden blijven. Meetinstrumenten, toerentellers, enz. met een mogelijk verschillende functie, mogen toegevoegd worden.
- Uitsnijdingen in het dashboard zijn toegestaan om de montage van de veiligheidskooi mogelijk te maken.
- Voor wagen met composite deuren: het volume van de binnenkant van de deuren tot de binnenkant van de rolbeugel (VA & VB) moet worden opgevuld met schuim voor zijdelingse impact overeenkomstig FIA Technische Lijst nr. 58.  
Een oppervlaktebescherming van brandwerend weefsel (MI) van het VA-volume is toegestaan. Indien de bescherming op de VA-volume wordt gelijmd, moet het process gevalideerd zijn door de fabrikant van het schuim (FIA Technical List N° 58).





## **C.4.8 ELEKTRISCHE SYSTEMEN**

### **C.4.8.1 Relais - Zekeringen**

#### **GTN + GTP:**

Het is toegestaan relais en zekeringen toe te voegen aan de elektrische kring, als ook het verlengen of het toevoegen van elektrische kabels.

De elektrische kabels en hun mantel zijn vrij.

### **C.4.8.2 Batterij**

#### **GTN + GTP:**

Het merk en de inhoud van de batterij(en) is vrij. De spanning en de plaatsing van de batterij moeten behouden blijven.

### **C.4.8.3 Verlichting – Signalisatie**

#### **GTN + GTP:**

De verlichting en signalisatie toestellen moeten conform zijn aan de wegcode. Verlichtingstoestellen die deel uitmaken van de standaarduitrusting, moeten deze zijn voorzien door de fabrikant en moeten conform blijven aan hun functie, welke voorzien werd door de fabrikant voor dat model.

## **SUPPLEMENTAIRE KOPLAMPEN**

Maximaal zes extra koplampen zijn toegestaan, op voorwaarde dat alle koplampen die op de auto zijn gemonteerd het aantal van acht in totaal niet overschrijden (de positielichten niet meegerekend).

Het aantal koplampen en andere buitenlichten moet altijd even zijn.

De paren koplampen moeten symmetrisch zijn ten opzichte van de lengteas van de auto.

De extra koplampen kunnen worden voorzien van een xenonlamp.

Extra led-koplampen zijn toegestaan, mits:

- Ze toegelaten zijn door de wegcode die in België van kracht is
- Het officiële "E" -label is op de koplamp gestempeld (geen label)
- Elke koplamp wordt als één deel geteld, ongeacht het aantal LED's dat deze bevat.
- Het is aan de deelnemer om de Europese homologatie vast te stellen

Indien de rally het gebruik van bijkomende lampen vereist, dienen deze gemonteerd te worden voor de wedstrijd ter controle tijdens de technische keuring.

## D/ VEILIGHEIDSVOORSCHRIFTEN

### **ARTIKEL D.1. VEILIGHEID PILOTEN**

#### **D.1.1. Helmen**

De helmen moeten voldoen aan de huidige FIA-normen van **FIA Technical Lijst N° 25**

#### **D.1.2. Race kledij**

De race kledij (race-overall, balaclava, ondergoed) alsook de schoenen en handschoenen moeten minimum voldoen aan de huidige norm **FIA 8856-2000 (met hologram, behalve sokken) of FIA 8856-2018**.

#### **D.1.3. Hoofd en hals beschermingsysteem (FHR)**

##### Hans of Hybrid:

Alle info in verband met het HANS Systeem kan terug gevonden worden in de FIA Technical Lists N° 29 en 36

Het frontaal hoofd en hals beschermingsysteem (FHR – Frontal Head Restraint), is verplicht voor alle RACB-wedstrijden.

- De verbindingsriemen ('Tether') moeten voorzien zijn van het **FIA-label 8858-2002 of FIA 8858-2010**
- De helm moet voorzien zijn van bevestigingspunten ('Tether anchors') met de **FIA-code 8858-2002 of 8858-2010** en de bijhorende FIA-hologramsticker.

De volledige gebruiksvoorwaarden vermeld in geldende Bijlage L – Hoofdstuk III van de FIA moeten nageleefd worden.

Alle huidige FIA Technical Lists kunnen geraadpleegd worden via de site van de FIA via volgende link: <https://www.fia.com/regulation/category/761>

### **ARTIKEL D.2. VEILIGHEID AAN BOORD**

#### **D.2.1. Veiligheidskooi (rolkooi)**

De montage van een veiligheidskooi conform aan artikel 253-8 van Appendix J van de FIA is verplicht.

De veiligheidskooi moet bijdragen tot en tot stand gebracht worden op dergelijke wijze dat, na een correcte montage, ze de vervorming van het koetswerk verhindert.

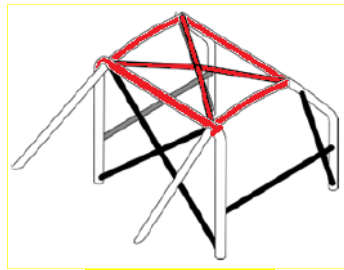
De noodzakelijke kenmerken van de veiligheidskooi zijn een constructie die ontworpen is voor het betreffende voertuig, met goede bevestigingen en een goed aansluit met het koetswerk. De buizen van de veiligheidskooi mogen geen vloeistoffen vervoeren.

Een veiligheidskooi mag geen andere functie uitvoeren dan zijn originele functie, en moet conform zijn aan artikel 253.8 van Appendix J van de FIA.

Het reglement "veiligheidskooi" is beschikbaar op simpele aanvraag bij RACB Sport of via de site: [www.fia.com](http://www.fia.com)

Alle buizen en versterkingen van het dak (**in rood op tekening 253-68**) moeten voorzien worden van de conforme bescherming volgens **FIA-norm 8857-2001 Type A** (Zie technische lijst FIA N° 23).

Elke bescherming dient zodanig vastgemaakt worden dat deze niet kan bewegen ten opzichte van de buis.



Dessin 253-68

## D.2.2. Stoel

De installatie en het gebruik van de stoel, de steunen en de bevestigingen van de steunen, conform aan artikel 253-16 van Appendix J van de FIA is verplicht.

De stoel moet verplicht van het type competitie kuipzetel zijn, gehomologeerd FIA (**norm 8855-1999 of 8862-2009 of FIA 8855-2021**) en mag niet gewijzigd worden.

De vervaldatum van de zetel staat op het verplichte etiket.

**De stoelen moeten zich vóór de hoofdrolbeugel bevinden (zie Art. 253-8).**

- Zetels conform aan de FIA-norm 8855-1999:  
De zetels moeten gebruikt worden conform de instructies van de fabrikant van de zetel en de technische lijst nr 12.  
Indien een kussen gebruikt wordt tussen de gehomologeerd zetel en de (co)piloot, mag deze maximaal 50mm zijn.  
**Vanaf 01/01/2027 zijn zetels conform aan de norm 8855-1999 verboden.**
- Zetels conform aan FIA-norm 8855-2021 of 8862-2009  
De zetels moeten gebruikt worden conform de instructies van de fabrikant van de zetel en de technische lijst nr 91 (en 40 respectievelijk).  
Het gebruik van gehomologeerde zetelsteunen conform aan de technische lijst nr 91 (en 40 respectievelijk) is verplicht  
Het gebruik van 1 enkele solide spacer, in staal of aluminiumlegering, van maximaal 20mm dik, is toegelaten op ieder individueel contactpunt tussen de verankeringen van de zetelsteunen en de zetelsteunen.  
De zitpositie moet artikel 253-16.1.1 van Appendix J van de FIA respecteren

De montage van de zetel moet gebeuren door minstens vier (4) bouten M8 met minimale kwaliteit van 10.9.

De zetelsteunen moeten bevestigd worden ofwel:

- op de verankeringen voor de bevestiging van de zetels gebruikt op de originele auto
- direct op het koetswerk/chassis conform tekening 253-65 en de voorschriften van artikel 253-16.2 van Appendix J van de FIA.
- op de verankeringen voor de bevestiging van de zetels conform aan de tekening 253-65B en de voorschriften van artikel 253-16.2 van Appendix J van de FIA
- op de verankeringen voor de zetelsteunen gehomologeerd door de constructeur in Variant Option (in het geval dat de originele verankeringen mogen verwijderd worden).

De minimale dikte van de steunen en de tegenplaten is 3mm voor staal en 5mm voor lichtmetalen materialen (tenzij anders vermeld op de tekening).

**Als een rail voor het verschuiven van de stoel wordt gebruikt, moet dit de rail zijn die oorspronkelijk is geleverd bij de gehomologeerde auto of bij de stoel.**

De lijst van gehomologeerde stoelen is beschikbaar via de site:

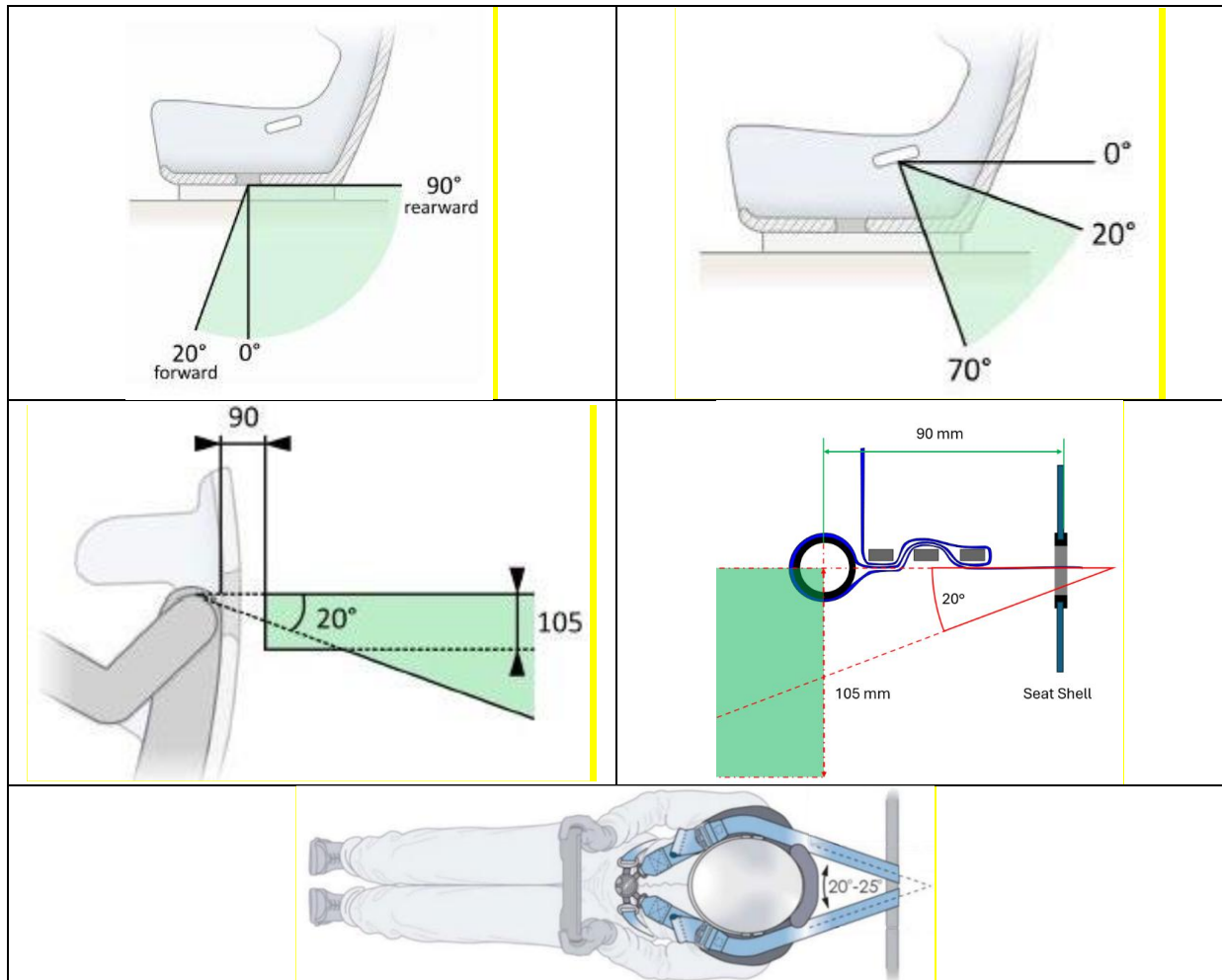
[www.fia.com/regulation/category/761](http://www.fia.com/regulation/category/761) (FIA Technical List N°12 voor norm FIA 8855-1999, TL N°40 voor norm FIA 8862-2009, en TL N°91 voor norm FIA 8855-2021).

### D.2.3. Veiligheidsgordels

De installatie en het gebruik van gordels conform aan artikel 253-6 van Appendix J van de FIA is verplicht.

6-punten veiligheidsgordels, FIA 8853-2016 gehomologeerd welke voldoen aan artikel 253-6 Bijlage J FIA zijn verplicht en mogen de geldigheidsdatum niet overschrijden.

Veiligheidsgordels moeten voldoen aan de installatievoorwaarden van artikel 253-6.2 van FIA Appendix J, inclusief de hoeken die gevormd worden door de gordels.



De lijst met gehomologeerde veiligheidsgordels is beschikbaar via de site:

<https://www.fia.com/regulation/category/761> (FIA Technical List N°57).

Te meer dienen twee gehomologeerde gordel snijders permanent aan boord van het voertuig aanwezig te zijn. Deze moeten gemakkelijk bereikbaar zijn door de piloot en de copiloot degelijk vastgesnoerd in hun kuipzetel.

### D.2.4. Blusapparaat

De installatie van een manueel blusapparaat en van een automatisch blussysteem vondorm aan artikel 253-7 van Appendix J van de FIA is verplicht.

Elke wagen moet uitgerust zijn met en automatisch blussysteem (met een minimum hoeveelheid blusmiddel van 3 kg) en een of twee handblusapparaten (met een minimum hoeveelheid

blusmiddel van 2 kg), waarvan de specificaties voldoen aan artikel 253-7 Bijlage J FIA zijn eveneens toegestaan en tenzeerste aangeraden.

De lijst van de gehomologeerde automatisch blustoestellen is te vinden op de FIA-site: [www.fia.com/regulation/category/761](http://www.fia.com/regulation/category/761) (FIA Technische Lijst N°16 en N°52).

De volgende informatie moet zichtbaar afgebeeld zijn op elke blusapparaat:

- Inhoud
- Type van product
- Gewicht of volume
- Datum van nazicht, deze datum mag niet ouder zijn dan twee jaar na de vuldatum of na het vorige nazicht, of mag de einddatum niet overschrijden

Elke brandblusser moeten voldoende worden beschermd.

De brandblusser van de FIA gehomologeerd brandblussysteem moet worden vastgezet door minimum twee metalen riemen, vergrendeld met behulp van schroeven, en moeten een vertraging van 25 G kunnen weerstaan.

Het andere brandblusapparaat moet goed beschermd worden. Zijn bevestigingen moeten een vertraging van 25 G kunnen weerstaan. Enkel metalen sluitingen met snelle ontkoppeling en met minimum twee metalen riemen zijn toegelaten.

De piloot en copiloot, zittend en vastgesnoerd in de zetel, moet zijn automatisch blusapparaat kunnen activeren.

Anti-torpedo tabs zijn verplichtend voor elk blusapparaat.

#### **D.2.5. Stroom- Spanningsverbreker**

De installatie van een stroomverbreker conform aan artikel 253-13 van Appendix J van de FIA is verplicht.

De verbreker moet alle elektrische kringen verbreken (batterij, alternator of dynamo, verlichting, verklikkers, ontsteking, elektrische bedieningen, enz.) en moet eveneens de motor stoppen.

De verbreker moet een vonkvrij model zijn, en moet bediend kunnen worden van binnen en buiten de wagen. Vanbuiten moet de bediening zich bevinden onder de voorruit montuur, aan de pilootzijde. Ze wordt duidelijk aangegeven door een rode vonk in een blauwe driehoek met witte rand van minstens 12 cm.

#### **D.2.6. Vensters/ruiten**

De voorruit moet gemaakt zijn uit gelaagd glas **tenzij anders gehomologeerd door de RACB. Als de voorruit niet van glas is, moeten de ruiten van de voorportieren of de voorportieren zonder gereedschap uit de passagiersruimte kunnen worden verwijderd.**

Indien de zijruiten gemaakt zijn uit glas, is het gebruik van een doorzichtige en kleurloze veiligheidsfilm op de zijruiten verplicht. Hun dikte mag niet meer zijn dan 100 micron.

De zijruiten en achterruit mogen vervangen worden door stevig transparant materiaal met een minimum dikte van 5 mm (type Lexan 400 is aangeraden).

#### **D.2.7. Brandstoftank**

Een FIA-brandstoftank type FT3-1999, FT3,5-1999 of FT5-1999 is verplicht, en moet beantwoorden aan de FIA-voorschriften van Appendix J, art. 253-14.

- Deze brandstoftank zal voorzien zijn van een gedrukte code die de naam van de fabrikant vermeldt, evenals de specificaties volgens welke de tank is gebouwd en de fabricatiedatum.

- Deze gedrukte code dient gemakkelijk verifieerbaar te zijn.
- Geen enkele rubberen zak zal langer gebruikt mogen worden dan 5 jaar na de datum van fabricatie, uitgezonderd deze die geïnspecteerd en opnieuw gecertificeerd werd door de fabrikant en dit voor een verlenging tot maximaal 2 jaar. De andere FIA gehomologeerde brandstoftanks mogen de gedrukte einddatum niet overschrijden.

De tank moet geplaatst worden op zijn originele plaats.

De inhoud van de tank is beperkt tot de inhoud van de originele tank.

De aanduiding van het brandstofniveau mag enkel gebeuren door een interne indicator. Een uitwendige aanduiding door middel van een transparante slang of buisje is verboden. Indien de brandstofpomp(en) zich in de kofferruimte bevind(t)(en), moet(en) deze gescheiden worden van de cockpit door een waterdicht en vuurbestendig tussenschot.

#### **D.2.8. Trekogen**

Een voorste en achterste trekoog zijn verplicht en moeten:

- Stevig zijn, gemaakt uit staal, onbreekbaar en een dikte van 5 mm.
- Afgerond zijn, zodat het de riemen van de marshals niet beschadigt of doorsnijdt.
- Stevig bevestigd zijn aan het chassis
- Zich bevinden binnen de omtrek van het koetswerk, gezien van boven.
- Gemakkelijk herkenbaar zijn en geschilderd zijn in geel, oranje of rood.
- Het trekken van de wagen toelaten.

Bovendien dient de precieze plaats van deze trekogen aangeduid te worden door een pijl in een contrasterende kleur.

### **E/ GOEDKEURING**

Reglement goedgekeurd door RACB Sport op 27/01/2025  
Visa nummer: T01-BRCGT/B25